

プッシャー式全旋回起重機船〈浚渫兼用〉

限りない安全性と
機動力を追求して

【大型押航式多目的作業船
全旋回300t吊グラブ6m³】

第三栄進



株式会社 **中元組**

第三栄進

プッシャー式全旋回起重機船

■最大つり上げ能力:300t×7.5m

■最大直巻能力:24×20m

■起重機部仕様

機 種			KOBELCO F&G2324	
作	ク	最大吊り上能力	主 巻	300t×7.5m(19mジブ)
			補 巻	22t×36.5m(34mジブ)
			第3ドラム	84t×23.5m(34mジブ)
業	レ	定 格 ラ イ ン プ ル	主 巻	18t
			補 巻	11t
			第3ドラム	14t
能	カ	ワ ー ヤ ー ロ ー プ	主 巻	36m(470m)
			補 巻	28m(166m)
			第3ドラム	32m(358m)
能	グ	ラ	巻上荷重(直巻)	24t
			最長ブーム長さ	37m
			最深深度	40m(水面下)
			揚 程	6m(水面上)
			使用バケット容量	6m ³ (3~6m ³ 最大18t)
			ワイヤーロープ	支 持 36mm(107m×1本) 開 閉 28mm(132m×2本)
原	動	機	名 称	三菱重工(株)製 S6A2-MPTA
			形 式	水冷4サイクル6気筒噴射式ディーゼルエンジン
			定 格 出 力	565ps/2000rpm
			冷 却 方 式	清水ラジエータ冷却
燃 料 タ ン ク 容 量			1000ℓ(A重油)	
作 動 油 タ ン ク 容 量			700ℓ	
後 端 半 径			6.5m	

■主巻定格総荷重表

作業半径m	19mムーブ		22mムーブ		28mムーブ		31mムーブ		34mムーブ		37mムーブ	
	ブーム角度(°)	定格総荷重(t)	ブーム角度(°)	定格総荷重(t)	ブーム角度(°)	定格総荷重(t)	ブーム角度(°)	定格総荷重(t)	ブーム角度(°)	定格総荷重(t)	ブーム角度(°)	定格総荷重(t)
7.5	80.8	300.0										
8	78.4	295.0										
9	75.3	260.3	77.1	9.1m/250.0								
10	72.1	232.6	74.6	230.0	77.0	10.5m/205.0						
11	68.9	209.9	71.9	207.2	76.9	203.0	76.9	11.2m/184.0	76.9	11.9m/165.0		
12	65.6	191.0	69.1	188.3	73.8	186.3	76.4	180.0	76.7	164.4	77.0	12.5m/148.0
13	62.1	175.0	66.3	172.3	71.6	170.3	73.5	169.3	75.0	159.7	76.2	145.8
14	58.6	161.3	63.3	158.5	69.4	156.5	71.5	155.5	73.2	154.5	74.8	141.4
15	54.9	149.5	60.3	146.6	67.2	144.6	69.5	143.6	71.4	142.6	73.0	137.0
16	51.0	139.1	57.2	136.2	64.9	134.2	67.5	133.2	69.6	132.2	71.3	131.2
17	46.9	130.0	54.0	127.0	62.6	125.0	65.5	124.0	67.8	123.0	69.7	122.0
18	42.4	121.9	50.6	118.8	60.3	116.8	63.4	115.8	66.9	114.8	68.0	113.8
19	37.5	114.7	47.1	111.5	57.8	109.5	61.3	108.5	64.1	107.5	66.3	106.5
20	31.9	108.1	43.3	105.0	55.3	103.0	59.0	102.0	62.2	101.0	64.6	100.0
21	30.0	20.3m/103.7	39.2	99.0	52.8	97.0	56.8	96.0	60.2	95.0	62.9	94.0
22			34.6	93.0	50.1	91.6	54.7	90.6	58.2	89.6	61.1	88.6
23			30.0	22.9m/88.7	47.3	86.7	52.3	85.7	56.2	84.7	59.3	83.7
24					44.4	82.3	49.9	81.3	54.1	80.3	57.4	79.3
25					41.3	78.3	47.4	77.3	52.0	76.3	56.8	75.3
26					38.0	74.4	44.8	73.4	49.8	72.4	53.6	71.4
27					34.4	70.9	42.0	69.9	47.5	68.9	51.7	67.9
28					30.4	67.7	39.1	66.7	46.1	65.7	49.6	64.7
29					30.0	28.1m/67.4	36.0	63.8	42.6	62.8	47.5	61.8
30							32.6	60.8	40.0	59.8	45.4	58.8
31							30.0	30.7m/558.9	37.2	57.1	43.1	56.1
32									34.2	54.6	40.7	53.6
33									31.0	52.2	38.2	51.3
34									30.0	33.3m/51.5	36.6	49.1
35											32.7	47.0
36											30.0	35.8m/45.4

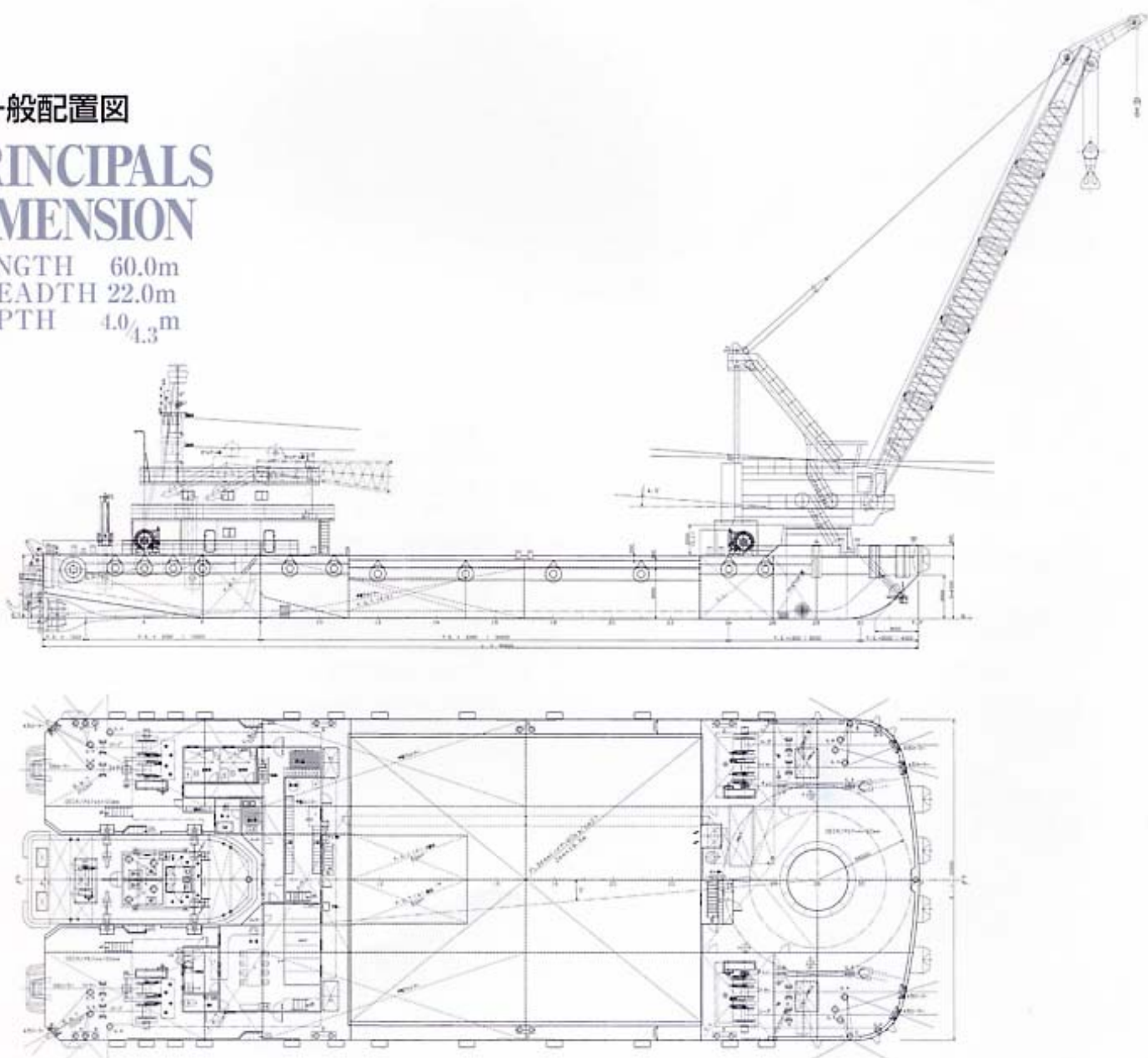
■台船部仕様

船種	全旋起重機船(乗組員/9名)
主要寸法	L 60.0m×B 22.0m×D 4.0m/4.3m
積載スペース	L 24.0m×B 19.5m
積載重量	2,000t
速力	連続定格速力 8ノット(空船時)
用途	各種重量級ブロック据付、浚深、荷役
船員室	個室9室
操船ウインチ・ウインドラス	16t/8t×12m/24m/min
主・補発電機	220KVA・50KVA(50HZ)
油圧連結装置	フリーアジャスター 4点式(淡路共同造船(株)特許 第2971008号)
サイドスラスタ	推力2.5t×2基
造船所	淡路共同造船(株)

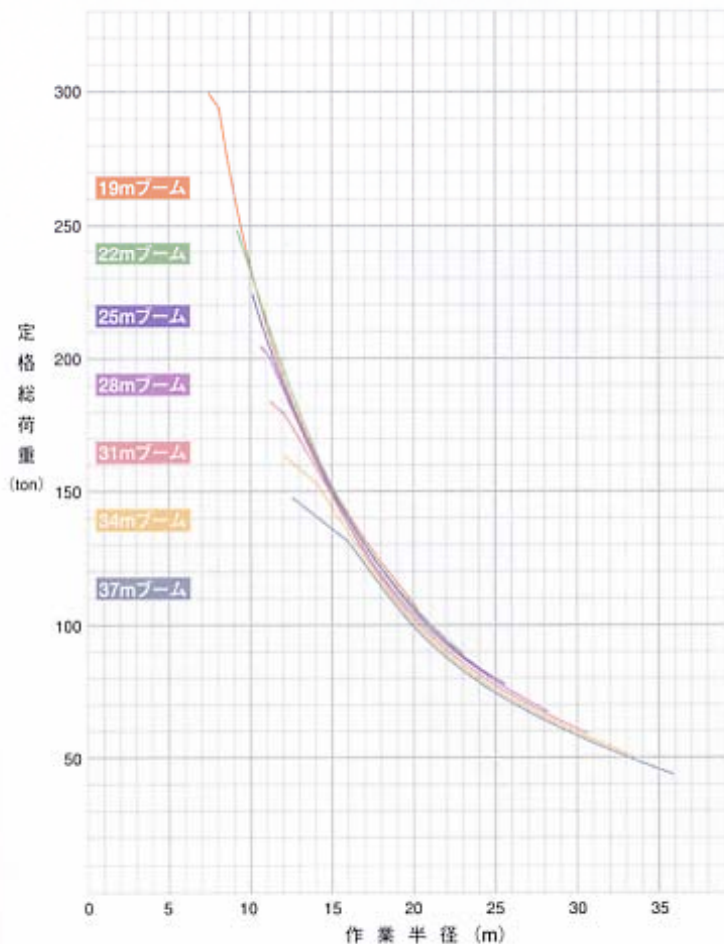
■一般配置図

PRINCIPALS DIMENSION

- ・LENGTH 60.0m
- ・BREADTH 22.0m
- ・DEPTH 4.0/4.3m



■F&G2324 定格総荷重曲線



■グラブ定格総荷重表

■巻上荷重 (直巻)

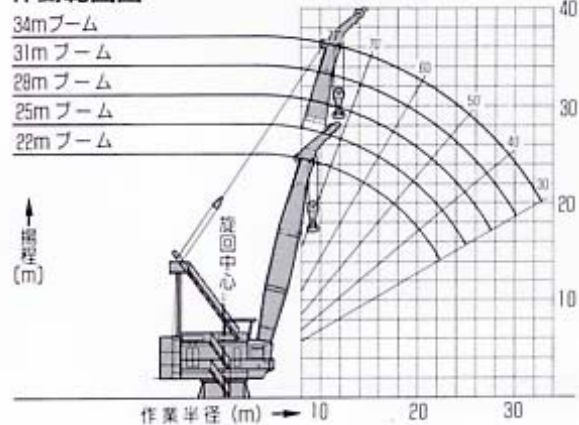
ブーム長さ (m)	作業半径 (m)	定格総荷重 (ton)
22	12.0~20.0	24
25	13.0~20.0	
28	14.0~20.0	
31	15.0~20.0	
34	16.0~20.0	

※巻上荷重とはバケット自重と浚深内容物との合計重量です。
 ※作業半径とは、荷重状態における旋回中心よりバケット重心までの水平距離です。

■グラブバケット

タイプ	呼称容量 (m ³)	水切容量 (m ³)	自重 (ton)
ライト	6.0	4.5	12.0
ミディアム	5.0	3.7	14.0
ヘビー	4.0	3.0	16.0
ウルトラヘビー	3.0	2.2	18.0

■作動範囲図



■押船部仕様 第三越浦丸

船種	19G/T鋼製押船		
主要寸法	L 15.5m×B 6.0m×D 2.13m		
総トン数	19t		
主機関	2,000ps (ヤンマー 6N18A-EN1000ps×2基)		
速力	連続定格速力 約10.5ノット		
航行区域	沿海区域	定員	10名
船籍港	新潟県三島郡寺泊港	船舶番号	第260-40608号
連結装置	油圧式 能力40t×4台 フリーアジャスター		
造船所	淡路共同造船(株)		



■通船部仕様 第拾越浦丸

船種	5t未満アンカーボート兼通船		
主要寸法	L 11.5m×B 3.3m×D 1.1m		
総トン数	4.9t		
主機関	230ps (ヤンマー 4CX-GT×1基)		
速力	連続定格速力 約8ノット		
航行区域	母船 5マイル	定員	10名
船籍港	新潟県三島郡寺泊港	船舶番号	第260-40607号
アンカーウインチ	50t×10m/min		
造船所	淡路共同造船(株)		

